

主要規格

▼過程接續部

M20 x 1.5

M16 x 1.5

M14 x 1.5

G1/2"

材質: 不鏽鋼

▼電器接續部

大赫斯曼

赫斯曼直接出線

▼溫度範圍

-50 to 150°C

▼測棒插入長度

30mm / 50mm / 70mm /

100mm

▼測棒外徑

Ø8mm

▼儲存溫度

-40 to 85°C

▼防護等級

IP65

其他規格

▼外殼

不鏽鋼 304

▼量測元件

Pt 100

▼精度

±0.5%F.S.

▼溫度響應時間

≤30s

▼電源供應

16 ~ 36VDC

▼輸出訊號

4-20mA

▼絕緣強度

100MΩ/250VDC

▼穩定性

≤0.2% F.S./年

▼最大安裝扭矩

25Nm

一體化溫度傳送器

型號：ATT-202B

簡介

ATT-202B 由溫度傳送器及轉換電路兩部份組成，具有性能穩定、靈敏度高、可靠性強等優點。ATT-202B 採用全焊接活動螺紋結構，安裝方便，廣泛應用於石油機械、化工機械、泵及壓縮機、電力、鍋爐、天然氣等自動化溫度測控系統中。

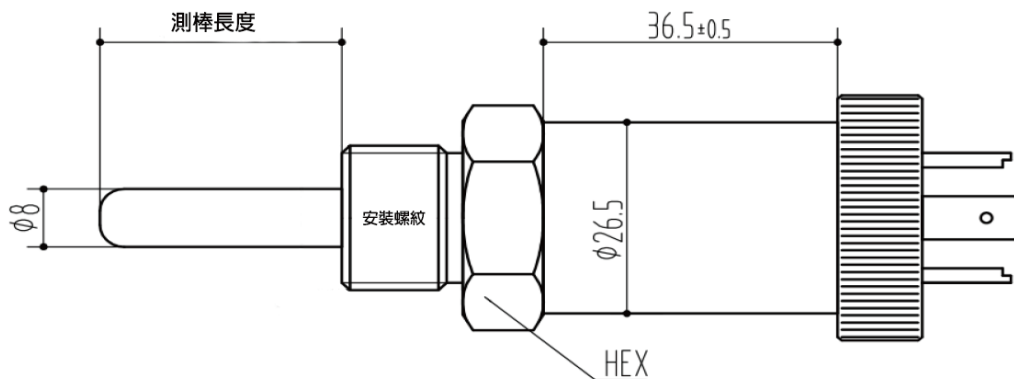


因應客製化形式多變，照片僅供參考，實際外型請與業務確認。
本型錄文句規格若有更動，以最新版本為準)

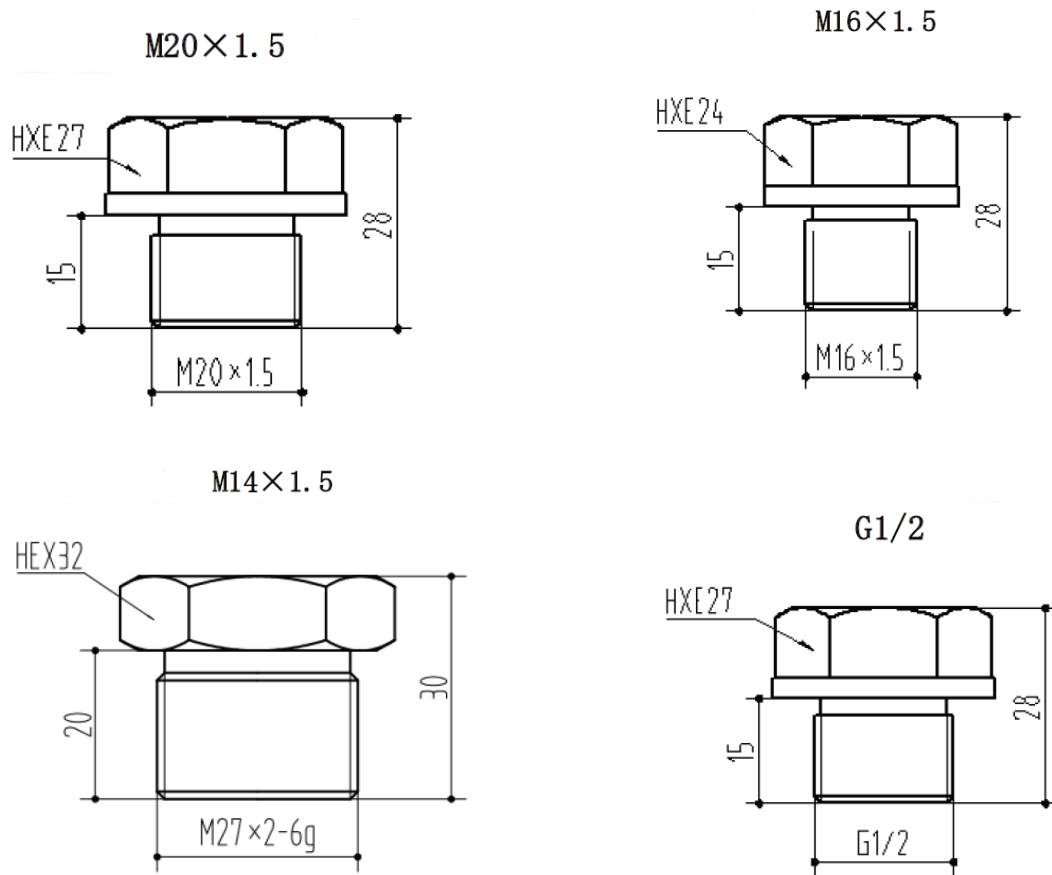
特色

- 高強度，抗高壓
- 一體化全焊接結構
- 快速響應環境溫度變化
- 高穩定性，抗干擾能力強
- 能長期穩定工作

尺寸圖



螺紋尺寸



如何選型

ATT-202B 一體化溫度傳送器									
標準	選型規格	Code	項目	Code	項目	Code	項目	Code	項目
H1	電器接續部	H1	大赫斯曼	H2	赫斯曼直接出線	-	-	-	-
M20	螺紋接續部	M20	M20x1.5	M16	M16x1.5	M14	M14x1.5	G4	G1/2"
A1	溫度範圍	A1	-50~100°C	A2	-50~150°C	A3	0~100°C	A4	0~150°C
70	測棒長度	30	30mm	50	50mm	70	70mm	100	100mm
/B	其他需求	/A	第三方公證報告						
		/B	出廠報告						
		/C	吊牌						

選型範例: ATT-202B - H1 - M20 - A1 - 70 - /B