

主要規格

▼緩衝器材質

標準: 不鏽鋼 304 / 不鏽鋼 316

選項: 不鏽鋼 316L / Monel /

哈氏合金 C / 鈮 / 鈦 / 黃銅

▼處理端&錶側接續部

標準一般規格:

1/4" ; 3/8" ; 1/2"

PT / NPT / PF

公 / 母牙

可依需求訂製

其他一般規格請參考下頁的表格

▼最大額定壓力

400kg/cm²

▼溫度範圍

-30~120°C

▼密封材質

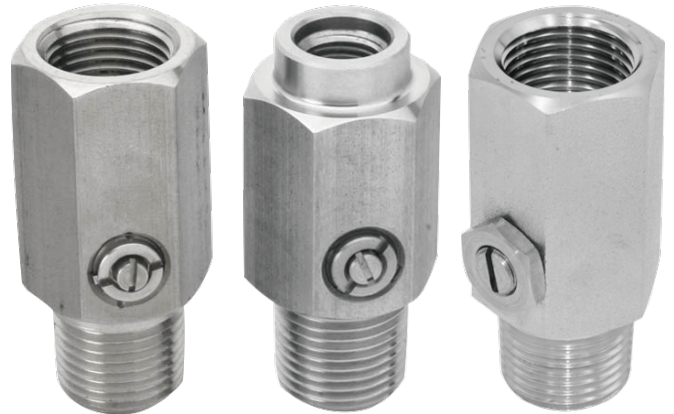
FKM

壓力緩衝器

型號: PD

簡介

PD 壓力緩衝器採用一體化設計，適用於石化、海上平台和相關處理導管。

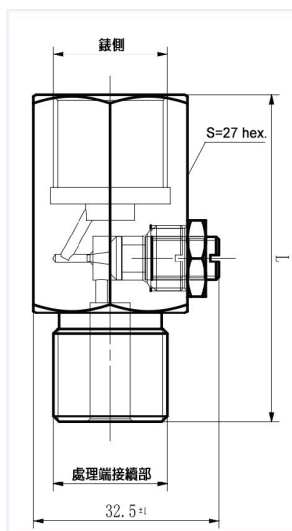
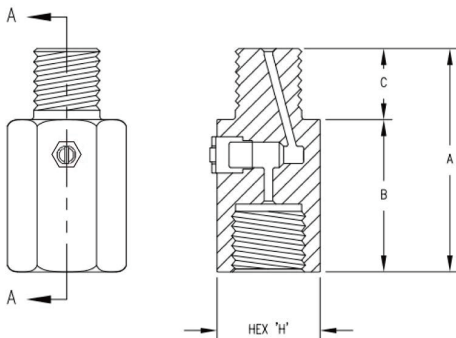


尺寸圖



CONNECTIONS	A	B	C	HEX 'H'
1/4" (MxF)	55	42	13	25.0
3/8" (MxF)	60	44	16	28.0
1/2" (MxF)	60	40	20	28.0

單位:mm



因應客製化形式多變，照片僅供參考，實際外型請與業務確認。
(本型錄文句規格若有更動，以最新版本為準)

特色

- 提供 OEM 服務
- 最大額定壓力: 400kg/cm²
- 溫度範圍: -30~120°C
- 多種緩衝器材質可供選擇

處理端&錶側接續部

代碼	處理端接續部	錶側接續部	L長
C1	G1/2" 公牙	G1/2" 母牙	60
C2	M20*1.5 公牙	M20*1.5 母牙	60
C3	NPT1/2" 公牙	NPT1/2" 母牙	60
C4	M14*1.5 公牙	M14*1.5 母牙	52
C5	G3/8" 公牙	M14*1.5 母牙	60
C6	G1/4" 公牙	G1/4" 母牙	52
C7	NPT1/4" 公牙	NPT1/4" 母牙	52
C8	ZG1/2" 公牙	ZG1/2" 母牙	60
C9	ZG3/8" 公牙	ZG3/8" 母牙	52
C10	ZG1/4" 公牙	ZG1/4" 母牙	52

選型範例

PD 壓力緩衝器									
標準	規格	Code	項目	Code	項目	Code	項目	Code	項目
304	阻尼器材質	304	不鏽鋼 304 (標準)	316	不鏽鋼 316 (標準)	316L	不鏽鋼 316L	M	Monel
		H	哈氏合金 C	T1	鈦	T2	鈦	B	黃銅
2	處理端&錶側接續部尺寸 (一般型)	2	1/4"	3	3/8"	4	1/2"	-	-
		O	其他一般規格請參考表格並選擇相應代碼						
P	處理端&錶側接續部規格 (一般型)	P	PT	N	NPT	P	PF	-	-
		O	其他一般規格請參考表格並選擇相應代碼						
M	處理端&錶側接續部類型 (一般型)	M	公牙	F	母牙	O	其他一般規格請參考表格並選擇相應代碼		

選型範例: PD - 304 - 2 - P - M