

主要規格

▼接續部

材質: 不鏽鋼 316
 螺紋尺寸: 1/2" , 1/4" ,
 M20*P1.5
 螺紋規格: NPT, PT, BSP
 O 型環: Viton

▼導管尺寸

1/2" NPT, 3/4" NPT,
 M20*P1.5

▼可調範圍

-25 to -760 mmHg

▼靜區範圍

10~20 mmHg

▼最大耐壓

1000 psi

其他規格

▼外殼材質

壓鑄鋁合金帶烤漆

▼量測元件

隔膜

▼開關型式

SPDT*1 / SPDT*2

▼工作電壓

15amps 125/250VAC,
 DC 125V 0.4A, DC 30V 3A
 金接點微動開關 1A
 125/250VAC

方盲型防水真空壓力開關

型號: VS-1000S

簡介

VS-1000S 防水真空壓力開關適用於控制系統，多種壓力範圍供選擇，簡單易操作，無需特別工具。

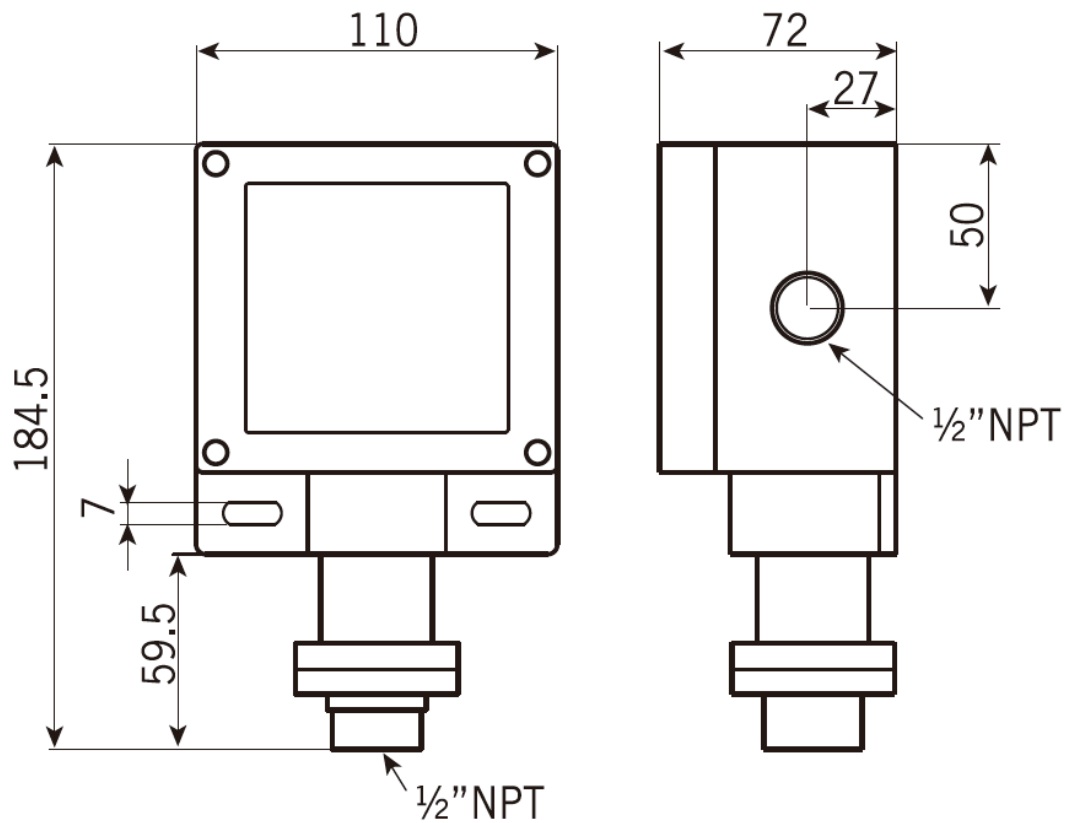


因應客製化形式多變，照片僅供參考，實際外型請與業務確認。
 (本型錄文句規格若有更動，以最新版本為準)

特色

- 提供 OEM 服務
- 操作簡單，無須特別工具

尺寸圖



單位：mm

如何選型

VS-1000S 方盲型防水真空壓力開關									
標準	選型規格	Code	項目	Code	項目	Code	項目	Code	項目
4	螺紋尺寸	4	1/2"	2	1/4"	M20	M20*P1.5	-	-
N	螺紋規格	N	NPT	P	PT	F	BSP	-	-
4N	導管尺寸	4N	1/2" NPT	6N	3/4" NPT	M20	M20*P1.5	-	-
S1	開關類型	S1	SPDT*1	S2	SPDT*2	-	-	-	-
/B	其他需求	/A	第三方公證報告						
		/B	出廠報告						
		/C	吊牌						

選型範例: VS-1000S - 4 - N - 4N - S1 - /B