

主要規格

▼類型

PS-A10P (正壓)

PS-A10V (負壓)

▼壓力接續部

Ø4mm

Ø6mm

R1/8" ,M5

NPT1/8" ,M5

G1/8" (BSPP),M5

M5*0.8

▼壓力範圍

正壓▼

0 ~ 0.6 MPa

負壓▼

-101.3 ~ 0 kPa

▼耐壓力

正壓▼

1.5 MPa

負壓▼

0.6 kPa

▼適用流體

非腐蝕性、不可燃性之空氣

▼環境溫度

0°C to +60°C (無水露及不結冰狀態下)

▼環境濕度

35~85% R.H. (無水露)

▼溫度影響

以 25°C 為標準, 0~50°C 區間內最大誤差±3% F.S

▼防護等級

IP40

▼測試數據

耐振動：複振幅 1.5mm 或

10G · 每一分鐘

10Hz~55Hz~10Hz · X, Y, Z 每

個方向各 2 小時

耐衝擊：980m/s²(100G) · X,

Y, Z 每個方向各 3 次

其他規格

▼使用電壓範圍

10.8 to 30 VDC (含漣波峰值)

▼最大開關電流

80 mA MAX.

▼消費電流

10 mA MAX.

▼開關輸出

NPN

PNP

▼內部電壓降

NPN ≤ 0.8V

PNP ≤ 0.8V

▼輸出短路保護

有

▼壓力設定方式

旋鈕調整

▼重覆精度

± 1.0%F.S.

▼反應時間

約 1ms

▼應差

≤ 3.0%F.S. MAX.

▼動作顯示燈

指示燈紅色：ON

▼電線規格

外徑 Ø2.6 · 2/3 芯 · 耐油電線

(0.18mm²)

▼重量

約 50g (含 3 公尺電線)

▼其他需求 (選項)

第三方公證報告

出廠報告

吊牌

迷你型開關輸出傳感器 (三線)

型號: PS-A10 系列

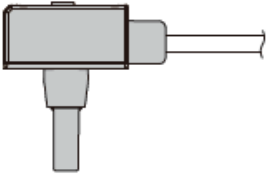
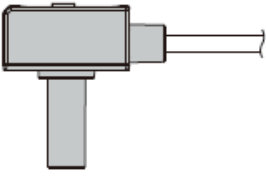
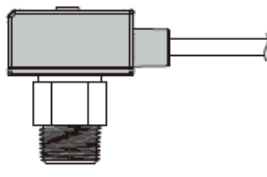
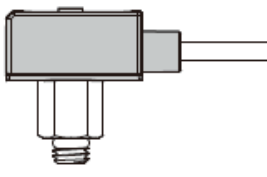


因應客製化形式多變，照片僅供參考，實際外型請與業務確認。
(本型錄文句規格若有更動，以最新版本為準)

特色

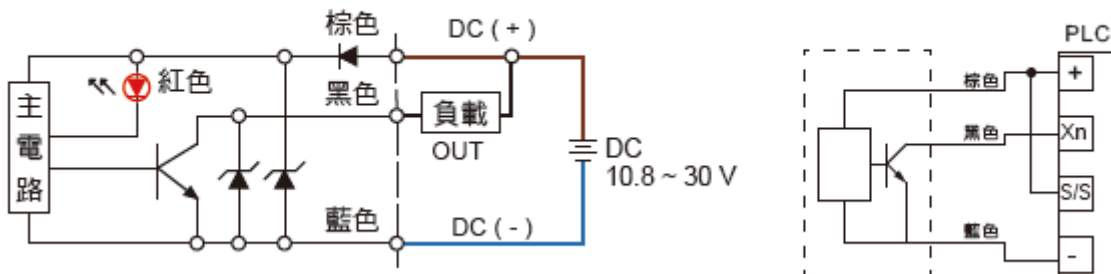
- 提供 OEM 服務
- 使用簡便，可直接插入快速接頭使用
- 體積小，狹小空間方便安裝
- 節省空間
- 近距離檢測

接續部規格

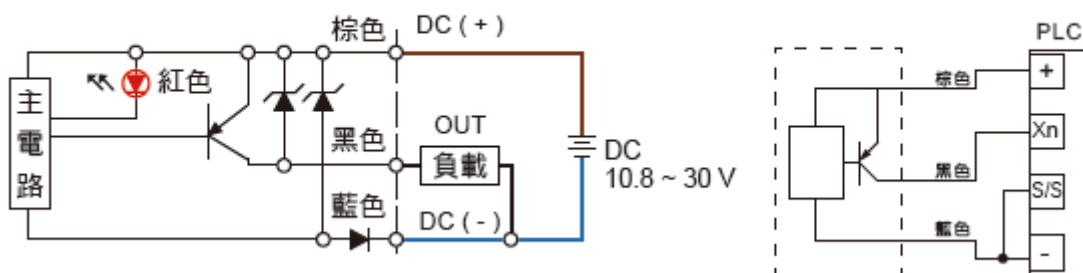
Code	04	06	1R/1N/1G	M
外觀				
接續部規格	Ø4mm	Ø6mm	R1/8" ,M5 NPT1/8" ,M5 G1/8" (BSPP),M5	M5*0.8

輸出電路接線圖

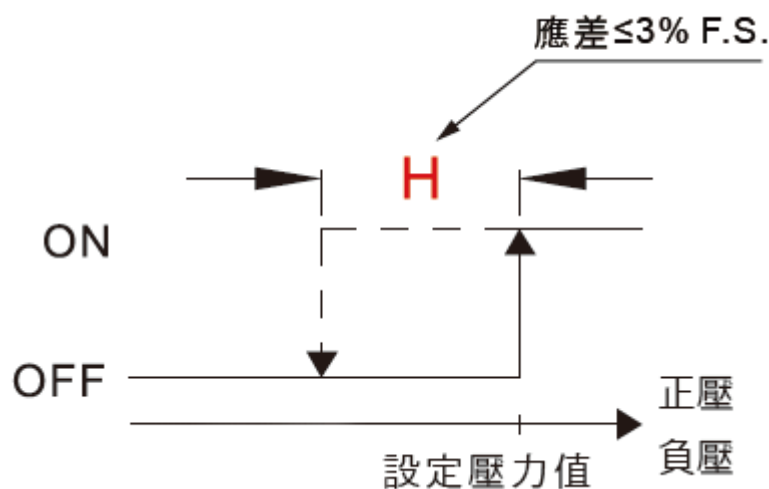
NPN 輸出



PNP 輸出



輸出模式



如何選型

PS-A10 系列		迷你型開關輸出傳感器 (三線)	
	Code	型式	
	P	PS-A10P (正壓)	
	V	PS-A10V(負壓)	
		Code	輸出類型
		N	NPN 輸出
		P	PNP 輸出
		Code	壓力接續部
		04	Ø4mm
		06	Ø6mm
		1R	R1/8" ,M5
		1N	NPT1/8" ,M5
		1G	G1/8" (BSPP),M5
		M	M5*0.8
PS-A10 系列	V	N	06 選型範例：PS-A10-V-N-06