

主要規格

▼ 接續部

材質: 不鏽鋼 316

螺紋尺寸: 1/2" , 1/4" , M20*P1.5

螺紋規格: NPT, BSP, PT

▼ 電器連接 (母牙)

3/4" NPT (標準)

1/2" NPT

M20*P1.5

▼ 可調範圍

請參考可調範圍表

▼ 工作溫度

-30°C to 205°C

▼ 防護等級

IP68

▼ 防護等級

Class I, Groups A, B,C,D

Class II Groups E, F,G

Class III

NEMA 4X

其他規格

▼ 外殼

壓鑄鋁合金

不鏽鋼 316 (選項)

▼ 量測元件

焊接式膜片

▼ 開關型式

微動開關

SPDT*1 / SPDT*2 /

金接點 / 密封開關

▼ 接點容量

SPDT:

15amps 125/250VAC;

DC125V 0.4A, DC30V 3A,

金接點: 1A 125/250VAC,

密封開關: 5A/250VAC

▼ 重複性誤差

全量程±1%

防爆圓盲型壓力開關

型號: PS-2200XU

簡介

PS-2000XU 防爆壓力開關具有高設定點重複性和靜區特性，有多種量程供選擇，操作簡單，無須特別工具，可適用於控制系統。



因應客製化形式多變，照片僅供參考，實際外型請與業務確認。
(本型錄文句規格若有更動，以最新版本為準)

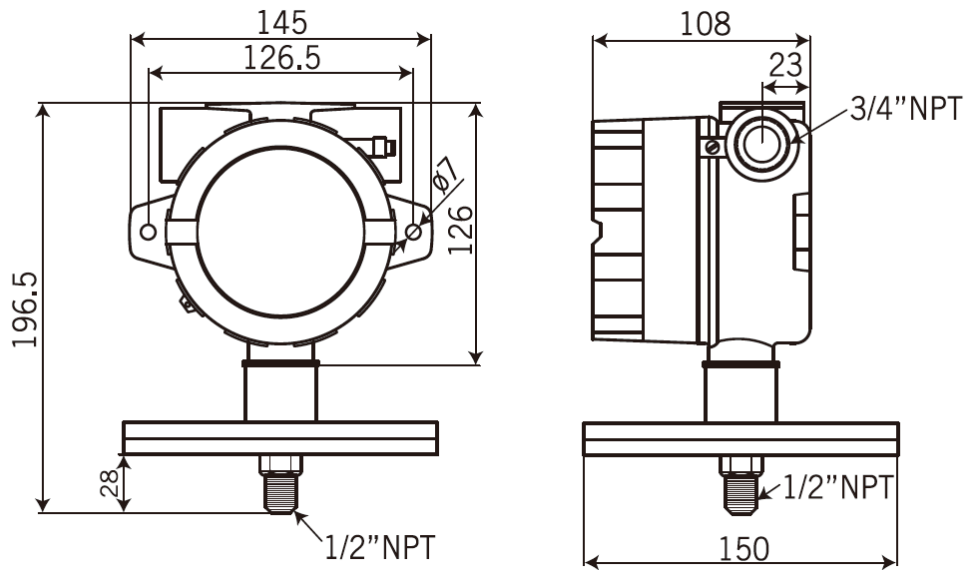
特色

- 提供 OEM 服務
- 最大耐壓 500 psi
- 防護等級 IP68

可調範圍表

| 代碼 | 可調範圍 | 靜區 | 最大耐壓 |
|-----|--------------|-----------|---------|
| 18P | 0.05~1.8 psi | 0.015~0.3 | 500 psi |
| 28P | 0.4~2.8 psi | 0.2~0.5 | 500 psi |
| 50P | 0.4~5.0 psi | 0.3~0.6 | 500 psi |
| 98P | 1.6~9.8 psi | 0.3~0.8 | 500 psi |

尺寸圖



如何選型

| PS-2200XU 防爆圓盲型壓力開關 | | | | | | | | | |
|---------------------|------|-------------------|----------|------|----------|------|----------|------|------|
| 標準 | 選型規格 | Code | 項目 | Code | 項目 | Code | 項目 | Code | 項目 |
| 4 | 螺紋尺寸 | 4 | 1/2" | 2 | 1/4" | M20 | M20*P1.5 | - | - |
| N | 螺紋規格 | N | NPT | P | PT | F | BSP | - | - |
| 6N | 電器連接 | 6N | 3/4" NPT | 4N | 1/2" NPT | M20 | M20*P1.5 | - | - |
| 自訂 | 壓力範圍 | 請參考可調範圍表，並選擇相應的代碼 | | | | | | | |
| A | 外殼 | A | 鋁合金 | 316 | 不鏽鋼 316 | - | - | - | - |
| S1 | 微動開關 | S1 | SPDT*1 | S2 | SPDT*2 | G | 金接點 | H | 密封開關 |
| /B | 其他需求 | /A | 第三方公證報告 | | | | | | |
| | | /B | 出廠報告 | | | | | | |
| | | /C | 吊牌 | | | | | | |

選型範例: PS-2200XU - 4 - N - 6N - 50P - A - S1 - /B