

主要規格

- ▼類型
PS-2000XA (靜區可調)
PX-2000XU (靜區不可調)
- ▼接續部
材質: 不鏽鋼 316
螺紋尺寸: 1/2" , 1/4"
螺紋規格: NPT, BSP, PT
M20*P1.5
- ▼電器連接 (母牙)
3/4" NPT (標準)
1/2" NPT
M20*P1.5
- ▼可調範圍
請參考可調範圍選擇表
- ▼工作溫度
-30°C to 205°C
- ▼防護等級
IP68
- ▼防護等級
Class I, Groups A, B,C,D
Class II Groups E, F,G
Class III
NEMA 4X

其他規格

- ▼外殼
壓鑄鋁合金
不鏽鋼 316 (選項)
- ▼量測元件
焊接式膜片
- ▼開關型式
PS-2000XA ▼
微動開關 SPDT*1
PS-2000XU ▼
微動開關
SPDT*1 / SPDT*2
金接點
密封開關
- ▼接點容量
PS-2000XA ▼
20Amp @125, 250 or 480VAC;
5Amp, DC125V
PS-2000XU ▼
15amps 125/250VAC;
DC125V 0.4A,
DC30V 3A,
金接點: 1A 125/250VAC,
密封開關: 5A/250VAC
- ▼重複性誤差
全量程 ±1%

防爆圓盲型壓力開關

型號: PS-2000X 系列

簡介

PS-2000X 防爆壓力開關適用於控制系統，可根據要求提供多種範圍選擇，操作簡單，無須特殊工具。



特色

- 提供 OEM 服務
- 採用微動開關，設定點 SPDT x1 和 SPDT x2 可供選擇

因應客製化形式多變，照片僅供參考，實際外型請與業務確認。
(本型錄文句規格若有更動，以最新版本為準)

如何選型

PS-2000X 系列 防爆圓盲型壓力開關									
標準	選型規格	Code	項目	Code	項目	Code	項目	Code	項目
A	類型	A	靜區可調	U	靜區不可調	-	-	-	-
2	螺紋尺寸	4	1/2"	2	1/4"	M20	M20*P1.5	-	-
N	螺紋規格	N	NPT	F	BSP	P	PT	-	-
6N	電器連接	6N	3/4" NPT	4N	1/2" NPT	M20	M20*P1.5	-	-
自訂	可調範圍	請參考可調範圍選擇表，並選擇相應代碼							
A	外殼	A	鋁合金	316	不鏽鋼 316	-	-	-	-
/B	其他需求	/A	第三方公證報告	/B	出廠報告	/C	吊牌		

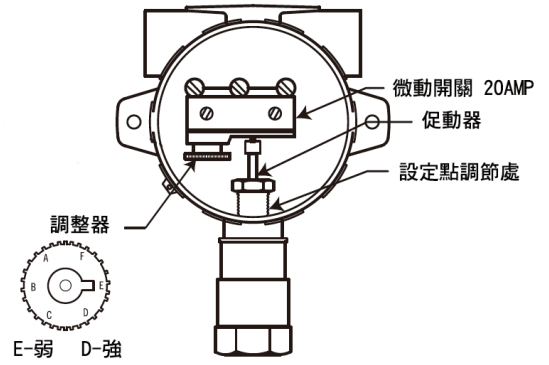
選型範例: PS-2000XA - 2 - N - 6N - 012 - 60R - A - /B

可調範圍選擇表

PX-2000XA

代碼	壓力範圍	E 位置可調靜區	最大耐壓
10R	10~100	10~25	3000
20R	35~200	12~30	3000
30R	50~300	28~50	3000
60R	100~600	28~60	3000
130R	200~1300	42~300	3000

單位：psi

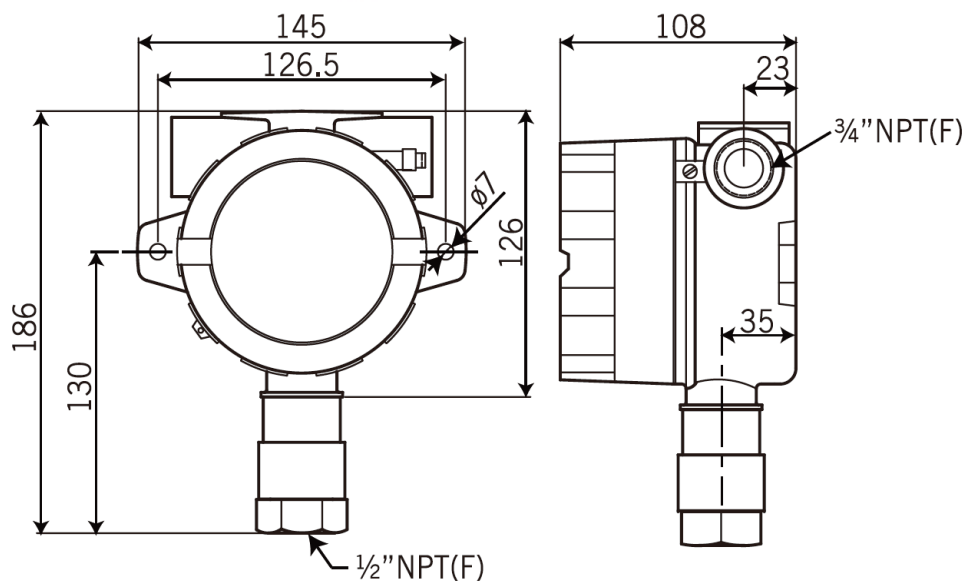


PX-2000XU

代碼	可調範圍	靜區			最大耐壓
		微動開關	密封開關	金接點	
10P	10~100	0.9~2.1	5.4~12	4.7~9.2	3000
20P	35~200	1.4~5.4	5.4~18.5	4.7~11.4	3000
30P	50~300	1.4~6.9	5.4~45.5	5.3~37	3000
60P	100~600	1.7~15.1	5.7~66.7	5.3~78	3000
130P	100~1300	5.5~15	5.7~126.4	5.3~106.5	3000
240P	300~2400	19.6~39.5	19.9~227.2	16.9~165	4000
400P	400~4000	32.5~65.5	19.9~326.6	16.9~213	5000

單位：psi

尺寸圖



單位：mm