

主要規格

▼壓力接續部

材質: 不鏽鋼

M20 x 1.5

G1/2"

其他規格請於訂購前指定

▼電器接頭

赫斯曼接頭 / 直接出線 / 派克接頭 / 航空插頭

▼壓力範圍

差壓

最小 35kPa

Max. 7MPa

▼適用介質

與不鏽鋼兼容的液體及氣體

▼工作溫度

-20 to 85°C

(選項) -20 to 150°C

▼防護等級

IP 65 (赫斯曼接頭)

IP 66 (直接出線)

IP 67 (航空插頭及派克接頭)

其他規格

▼外殼

不鏽鋼

▼電源供應

12~36VDC (標準 24V)

▼輸入訊號

4~20mA (二線制)

▼量測元件

膜片

材質: SS316L/陶瓷

▼絕緣阻抗

750Ω

▼零點&滿點溫飄

±0.02% F.S

▼精度

0.1/0.25/0.5% F.S.

▼重複性誤差

≤ 0.1/0.25/0.5% F.S.

▼穩定性

±0.25% F.S /年

▼過載壓力

3*F.S.

▼響應時間

≤ 1ms

▼使用壽命

大於 9 百萬次循環

▼重量

180g

防腐型差壓傳送器

型號: DPT-AC

簡介

DPT-AC 防腐型差壓傳送器採用 SS316L 高品質膜片式壓力傳感器，具高精度及高抗蝕性能，適合用於石油、化工、電子業以及空調、能源、廢水處理、自動控制及工業過程系統。

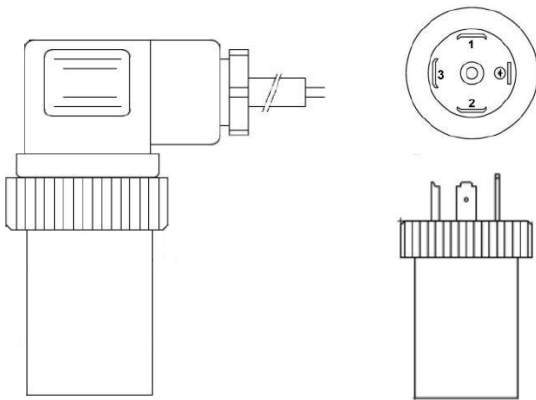


因應客製化形式多變，照片僅供參考，實際外型請與業務確認。
本型錄文句規格若有更動，以最新版本為準

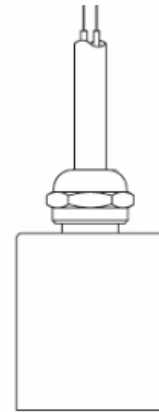
特色

- 提供 OEM 服務
- 測量範圍 0...35kPa~7MPa
- 輕巧設計，安裝方便
- 高精度，穩定性佳
- 採用 SS316L 膜片式感壓元件，抗蝕能力強
- 工作溫度可達 150°C (選項)

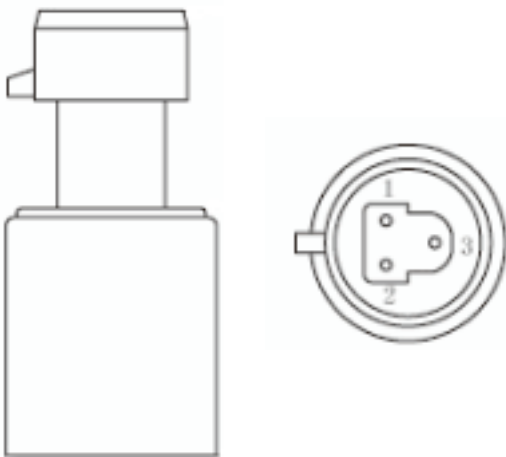
電器接頭



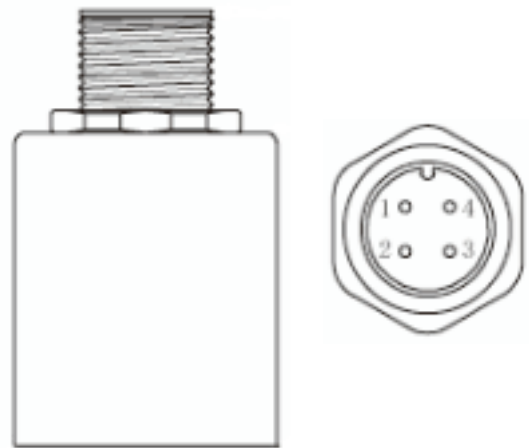
赫斯曼 (DIN 43650) 接頭		
二線制 (電流)	Pin 1	電源 (+)
	Pin 2	電流輸出
三線制 (電壓)	Pin 1	電源 (+)
	Pin 2	電源 (-)
	Pin 3	電壓輸出



直接出線		
二線制 (電流)	紅	電源 (+)
	綠	電流輸出
三線制 (電壓)	紅	電源 (+)
	藍	接地
	黃	電壓輸出



派克接頭		
二線制 (電流)	Pin 1	電源 (+)
	Pin 2	電流輸出
三線制 (電壓)	Pin 1	電源 (+)
	Pin 2	接地
	Pin 3	電壓輸出



航空插頭		
二線制 (電流)	紅	電源 (+)
	綠	電流輸出
三線制 (電壓)	紅	電源 (+)
	藍	接地
	黃	電壓輸出

如何選型

DPT-AC		防腐型差壓傳送器				
Code	差壓範圍					
自訂	0...35kPa~7MPa					
Code	壓力接續部					
M20	M20x1.5					
4G	G1/2"					
O	其他請指定					
Code	電器接頭					
H	赫斯曼接頭 DIN43650					
W	直接出線					
P	派克接頭					
A	航空插頭					
Code	精度					
1	0.1% F.S.					
2	0.25% F.S.					
3	0.5% F.S.					
Code	量測元件					
SS	SS316L					
C	陶瓷					
Code	其他需求					
/A	第三公證報告					
/B	出廠報告					
/C	吊牌					
/D	高溫運作環境 (-20 to 150°C)					
DPT-AC	35kPa	4G	H	1	SS	選型範例: DPT-AC-35kPa-4G-H-1-SS