

主要規格

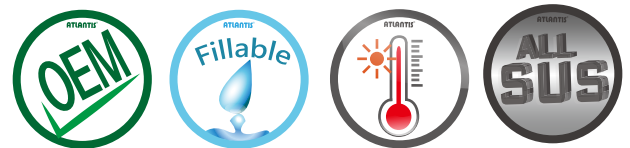
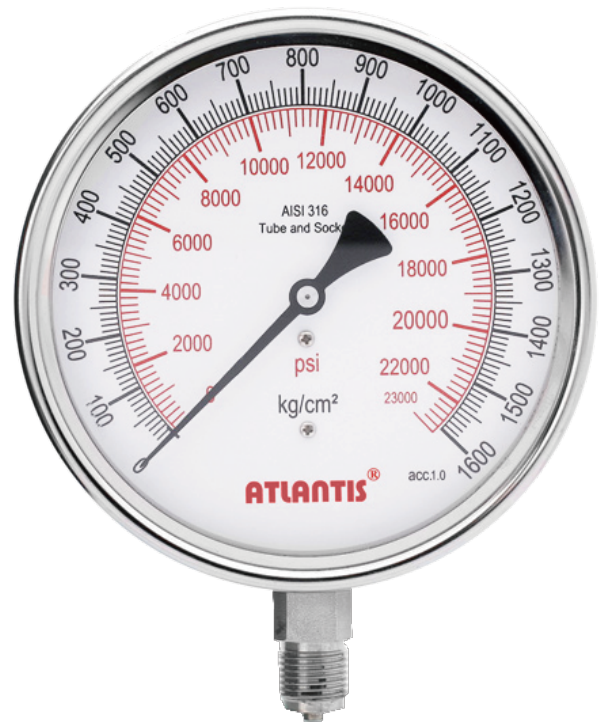
- ▼面徑
4" ,6"
- ▼安裝型式
直立式 (A) / 直立式帶邊 (B) /
埋入式偏心牙 (ADE) /
埋入式偏心牙帶邊 (BDE)
埋入式偏心牙附口架 (UDE)
埋入式偏心牙帶邊附口架 (UBDE)
- ▼鏡面
安全玻璃
O 環密封
- ▼壓力接續部
材質: 不鏽鋼 316
接續部焊接處理
螺紋尺寸:
1/4" ,3/8" ,1/2"
螺紋規格:
BSPT, NPT, PF
其他牙規可指定
- ▼壓力範圍
0...400 to 4000 bar
- ▼適用流體
與不鏽鋼 316 兼容的液體及氣體
衛生需求環境
- ▼環境溫度
-40°C to +60°C
(乾式、填充矽油)
-20°C to +60°C
(填充甘油)
- ▼流體溫度
+120°C (乾式)
+100°C (填充甘油)
+200°C (填充矽油)
- ▼溫度影響
每 12°C 最大誤差±0.3% F.S
- ▼防護等級
IP54 (標準) / IP65 (選項)

其他規格

- ▼上蓋
不鏽鋼
旋蓋式 (內卡)
- ▼背殼
不鏽鋼 304
- ▼指針
鋁烤黑漆
- ▼面板
藍黑刻劃
壓力單位、刻度、顏色等
可依需求訂製
- ▼感測元件
巴登管
材質: 不鏽鋼 316
- ▼保護設計
有防爆孔
- ▼機芯
不鏽鋼
- ▼精度
1%
- ▼工作壓力
穩壓 3/4* 全刻劃
波動 2/3* 全刻劃
脈衝 1*全刻劃

全不鏽鋼高壓錶

型號: HPPG-SUS

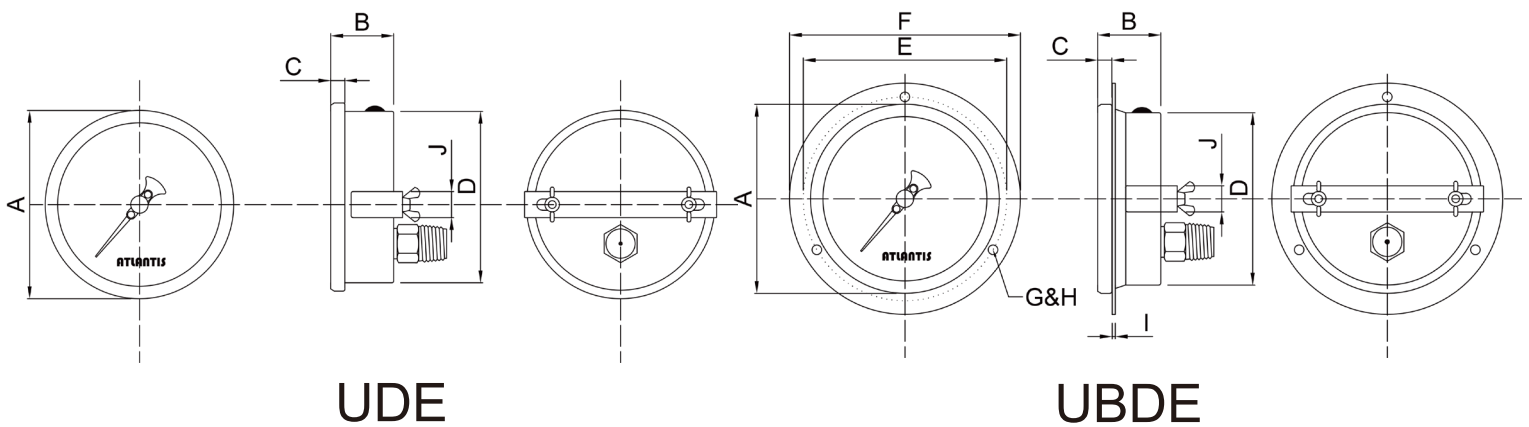
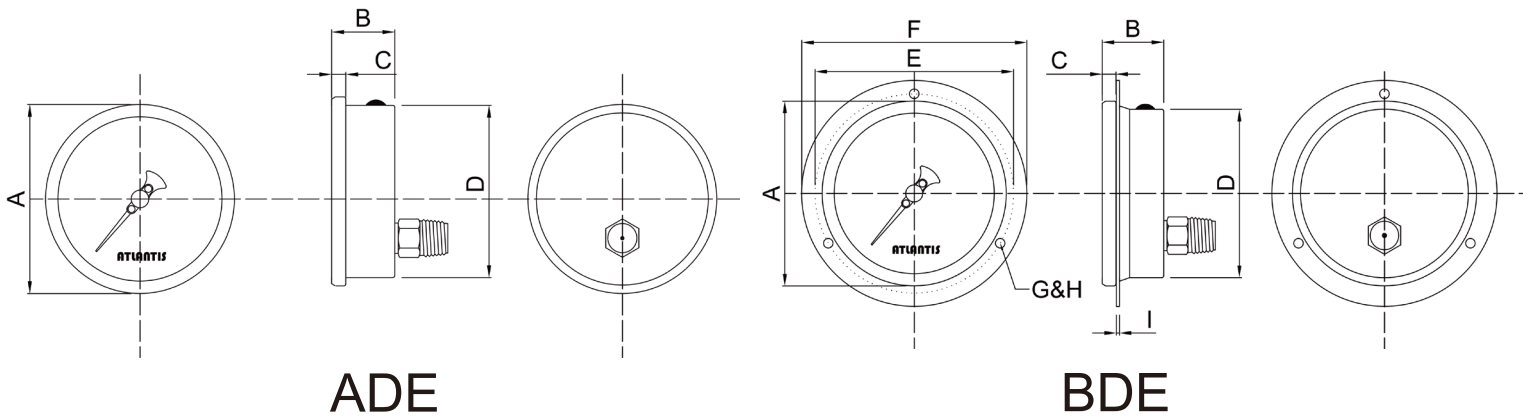
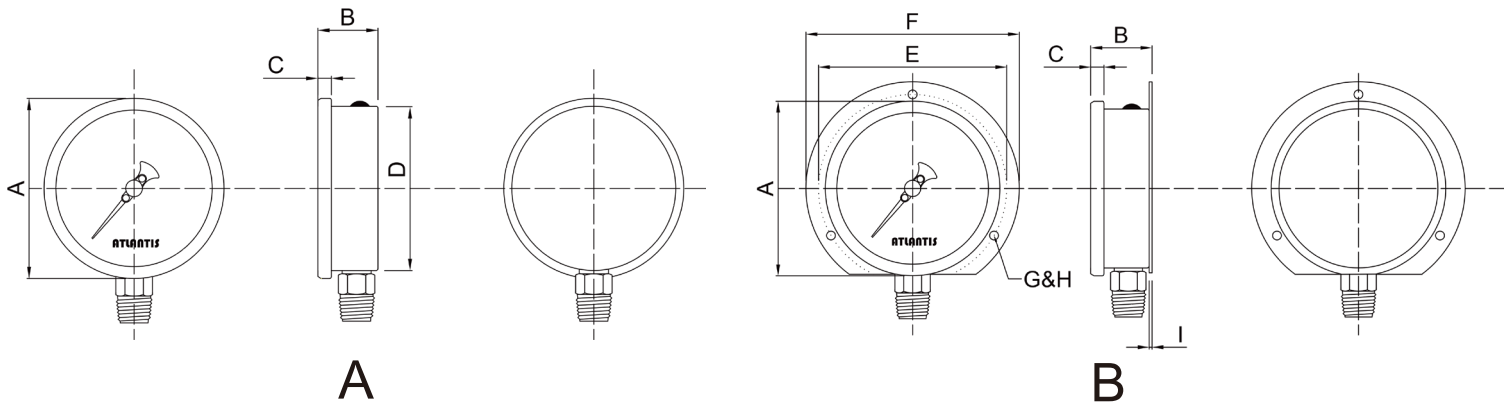


因應客製化形式多變，照片僅供參考，實際外型請與業務確認。
(本型錄文句規格若有更動，以最新版本為準)

特色

- 提供 OEM 服務
- 專為高壓設計，最高量測壓力 4000bar
- 接續部焊接處理、流體溫度最高達 200°C
- 全不鏽鋼設計
- 選用 BK(Nachmaier-klemmer) 德製巴登管 (選項)

安裝型式



安裝型式	4"	6"
A	●	●
B	●	●
ADE	●	●
BDE	●	●
UDE	●	●
UBDE	●	●

如何選型

HPPG-SUS 全不鏽鋼高壓錶												
標準	選型規格	Code	項目	Code	項目	Code	項目	Code	項目	Code	項目	
04	面徑	04	4"	06	6"	-	-	-	-	-	-	
A	安裝型式	A	直立式	B	直立式帶邊	ADE	埋入式 (偏心牙)	BDE	埋入式帶邊 (偏心牙)	UDE	埋入式附口架 (偏心牙)	
		UBDE	埋入式帶邊 附口架 (偏心牙)	-	-	-	-	-	-	-	-	
316	接續部材質	304	不鏽鋼 304	316	不鏽鋼 316	O	其他請指定	-	-	-	-	
316	巴登管材質	304	不鏽鋼 304	316	不鏽鋼 316	O	其他請指定	-	-	-	-	
4	螺紋尺寸	2	1/4"	3	3/8"	4	1/2"	-	-	-	-	
N	螺紋規格	P	BSPT	N	NPT	F	PF	O	其他請指定	-	-	
O	填充流體	O	不充油	L	甘油	S	矽油	O	其他請指定	-	-	
自訂	壓力範圍	0...400 to 4000bar										
/D	其他需求	/A	第三方公證報告				/B	檢驗報告				
		/C	吊牌				/D	訂製面板 (刻度、顏色、單位等)				
		/E	外殼不鏽鋼 316				/F	防震機芯、油杯 (適用不可充油工作環境)				
		/G	加裝隔膜				/H	德製巴登管 Nachmaier-klemmer				
		/I	內部擋針 (過壓保護)				/J	鏡面密封材質-矽膠				
		/K	精度 0.5%				/L	Epoxy 塗層				
		/M	微調指針				/N	特殊細指針-扭針				
		/O	特殊四角螺母 A type				/P	防護等級 IP65				

選型範例: HPPG-SUS - 04 - A - 316 - 316 - 4 - N - O - (0 to 1000bar) + /D