

DPG-Q2.5 操作說明

一、概述：

DPG-Q2.5 智慧型數位壓力錶採用高精度壓阻式壓力感測器，輸出信號經高精度、低溫漂的放大器處理後，進入高精度的類比數位轉換器，將訊號轉換成微處理器可以處理的數位訊號，在經運算處理後，由 LCD 螢幕顯示出實際的壓力值。本款壓力錶操作簡易，參數設定方便，已廣泛應用於水電、石油、化工、機械、液壓等行業的流體介質壓力測量。

DPG-Q2.5 具有以下特點:

- LCD 顯示螢幕，尺寸 40 (W) x 18 (H)
- 自動峰值紀錄
- 可調整背光開啟時間與自動關機時間
- 精度可達 0.2%
- 壓力百分比動態顯示 (以進度條顯示)
- 螢幕刷新頻率: 4 次/秒
- 適用與不鏽鋼兼容的各種氣體液體壓力測量

二、技術參數

量程範圍	-1...0 to 1000bar	顯示範圍	-1999~9999
過壓使用	2 倍全刻劃	穩定性	≤ 0.1%/年
壓力類型	表壓/絕壓	環境溫度	-20~70°C
精度等級	0.2% / 0.5%	相對溼度	≤ 80%R.H.
螢幕顯示	LCD 帶背光，尺寸 40 (W) x 18 (H)	電池規格	3.6V 鋰電池 / 3V 電池
接續規格	依訂製，材質不鏽鋼	壓力單位	psi, bar, kPa, kg/cm ² , MPa

三、安裝

貴重物品，請小心使用，如有毛細管，拾取時請勿直接拉扯。

注意：摔落、碰撞等均會使儀器損壞。此屬於精密錶，不當使用可能造成儀表受損。

可透過壓力管接續部直接裝在管路上。

在特殊環境 (如劇烈震動或衝擊)，建議安裝軟管減緩衝擊影響。

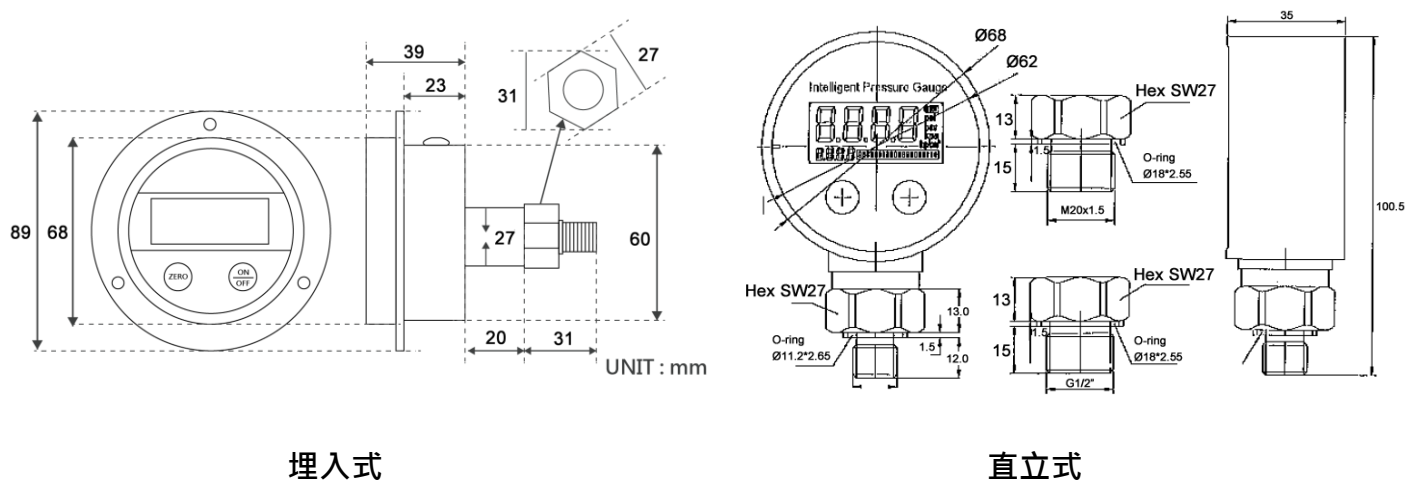
(量程小於 100KPa 時必須垂直安裝)。

牙口式螺紋的安裝方式：

安裝時可用手鎖進 2-3 牙，以扳手緊迫接續部完成安裝。

禁止用手直接鎖緊錶頭，此動作會傷害內機。

產品外型尺寸



埋入式

直立式

四、操作說明

4.1 測量狀態時：

- 開機&關機：短按「ON/OFF」鍵。
- 單位切換：長按「ON/OFF」鍵。
- 峰值歸零：短按「ZERO」鍵。
- 顯示值歸零：長按「ZERO」鍵。(此功能只能在無壓力狀態下使用)

4.2 參數設定：

- 同時按下「ZERO」和「ON/OFF」鍵 3 秒後，螢幕左下角顯示「Locd」，輸入「1000」，再按「ON/OFF」鍵確認後，進入參數設定狀態。
- 短按「ZERO」鍵選擇要修改的參數選單。
- 短按「ON/OFF」鍵進入修改參數。

修改參數值時：

- 短按「ZERO」鍵修改參數值。
- 長按「ZERO」鍵切換參數值位數。
- 短按「ON/OFF」鍵確認修改參數。

「Locd」：密碼輸入選單、輸入密碼「1000」後可設定以下功能：

- 「offt」：設定自動關機時間，設置範圍為「00~15 分鐘」，「00」為持續運作，預設為 3。
- 「bclt」：設定背光開啟時間，設置範圍為「00~15 分鐘」，「00」為關閉背光，預設為 3。
- 「End-」：退出選單，「0」為不儲存修改的參數後退出，「1」為儲存修改的參數後退出。

五、使用須知：

1. 本公司數位壓力開關表屬於精密電子設備，請避免其在高溫或潮濕環境下工作，理想環境溫度為 -20~70°C，相對溼度小於 80% 的環境。
2. 更換電池時請使用 3.6V 鋰電池。

六、訂購須知：

訂購時請註明接續規格與尺寸、量程、安裝型式與精度。

七、品質保證與退貨說明

自購買日起七日內如發現，產品品質有瑕疵，可憑原購買證明至原本經銷商免費更換；此外產品享一年內保修。

以下情況不在保固範圍內：

1. 使用者擅自撕毀貼紙、拆卸錶體，或改造產品外觀。
2. 人為因素、不當使用造成損壞。
3. 自然與不可抗拒因素造成損壞。